



Vertretung & Stützpunkthändler
für Norddeutschland
Hermann Seidel GmbH
Rahlstedter Straße 16
22149 Hamburg
Tel. 040 / 675 085 - 0 Fax. - 85
Internet: www.seidel-gmbh.de
E-Mail info@seidel-gmbh.de

Universalmagnete

ziehend, stossend, Doppel- oder Umkehrhub
für Gleichstrom

Industrial Solenoids

pull or push, double or return operation
DC Solenoids



ziehend oder stossend
pull or push operation



Doppel- oder Umkehrhub
double or return operation

Universalmagnet, ziehend oder stossend

Industrial solenoid, pull or push operation

Technische Daten

Performance data

	Typ	UG-	40.08	80.25	90.25	100.30	115.35	130.35	150.40	170.50	Size	
	Hub	mm	8	25	25	30	35	35	40	50		
100 % ED	Magnetkraft	N	10	50	90	110	140	190	260	370	Force	N
	Hubarbeit	Ncm	8	125	225	330	490	665	1040	1850	Work done	Ncm
	El. Leistung	W	15	38	45	65	75	90	152	170	Power requirement	W
	Anzugszeit	ms	140	320	420	520	580	690	800	1020	Operate time	ms
	Abfallzeit	ms	58	108	128	155	168	195	220	260	Release time	ms
40 % ED	Magnetkraft	N	16	75	140	180	220	350	450	620	Force	N
	Hubarbeit	Ncm	13	187	350	540	770	1225	1800	3100	Work done	Ncm
	El. Leistung	W	32	95	115	145	180	250	370	395	Power requirement	W
	Anzugszeit	ms	110	235	290	340	398	340	570	770	Operate time	ms
	Abfallzeit	ms	54	102	120	135	155	175	205	210	Release time	ms
25 % ED	Magnetkraft	N	19	90	160	220	300	430	630	780	Force	N
	Hubarbeit	Ncm	15	235	400	660	1050	1505	2520	3300	Work done	Ncm
	El. Leistung	W	40	140	165	220	270	380	590	630	Power requirement	W
	Anzugszeit	ms	100	215	250	310	365	420	510	630	Operate time	ms
	Abfallzeit	ms	52	100	105	120	135	155	185	198	Release time	ms
15 % ED	Magnetkraft	N	25	130	190	270	400	520	800	900	Force	N
	Hubarbeit	Ncm	20	325	475	810	1400	1820	3200	4500	Work done	Ncm
	El. Leistung	W	70	228	260	370	530	680	1050	1100	Power requirement	W
	Anzugszeit	ms	87	188	210	255	290	335	390	465	Operate time	ms
	Abfallzeit	ms	49	95	102	115	130	150	185	190	Release time	ms
5 % ED	Magnetkraft	N	47	210	280	450	680	820	1400	1600	Force	N
	Hubarbeit	Ncm	38	525	700	1350	2380	2870	5600	8000	Work done	Ncm
	El. Leistung	W	230	700	840	1320	1900	2300	3800	4000	Power requirement	W
	Anzugszeit	ms	80	165	190	210	260	305	355	365	Operate time	ms
	Abfallzeit	ms	40	90	100	110	125	145	174	165	Release time	ms
	Totalgewicht	kg	0,4	3,6	5,2	7,0	11,1	16,0	25,2	35,0	Total weight	kg
	Ankergewicht	kg	0,075	0,45	0,65	1,0	1,35	1,9	3,0	4,8	Plunger weight	kg

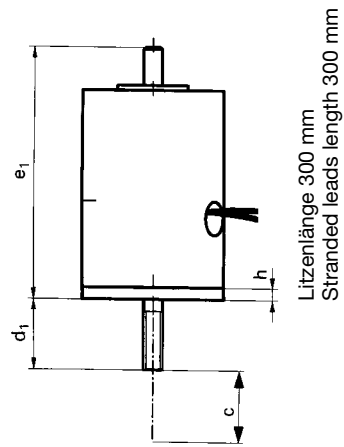
UG-50 bis 70 ersetzt durch GI-50 bis 70 / UG-50 to 70 replaced by GI-50 to 70

Dimensionen

Dimensions

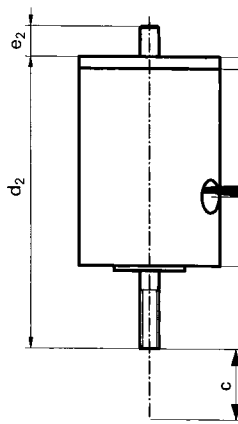
	Typ/size	UG-	40.08	80.25	90.25	100.30	115.35	130.35	150.40	170.50	Size
	a		40	80	90	100	115	130	150	170	a
	a ₁		40	80	80	-	-	-	-	-	a ₁
	b		51	109	124	137	157	175	195	218	b
	b ₁		80,5	170	185	208	-	-	-	-	b ₁
	c Hub		8	25	25	30	35	35	40	50	c Stroke
	d ₁		20	40	45	50	55	60	65	70	d ₁
	d ₂		77	161	181	203	228	255	280	312	d ₂
	d ₃		23	46	51	58	63	70	75	82	d ₃
	e ₁		63,5	143	158	178	204	225	250	286	e ₁
	e ₂		7,5	23	23	26	32	31	36	45	e ₂
	e ₃		60,5	137	152	170	196	215	240	274	e ₃
	f		50	95	106	120	136	154	180	205	f
	g		4,5	6,6	6,6	6,6	9	9	11	11	g
	h		3	6	6	8	8	10	10	12	h
	i		45	80	90	100	115	130	150	170	i
	k		30	65	70	75	88	100	110	130	k
	l-e8		20	50	55	60	70	80	85	90	l-e8
	m		4	5	6	6	8	8	8	10	m
	t		4	5	6	6	8	8	8	10	t
	M		5	10	10	12	12	16	20	20	M
	n		15	30	30	30	30	35	40	45	n
	o		1,5	3	3	3	4	5	5	6	o
	p ₁ Zug-Magnet		7	31	35	40	50	54	63	73	p ₁ pull solenoid
	p ₂ Zug-Magnet		7	47	58	70	80	98	109	126	p ₂ pull solenoid
	p ₃ Zug-Magnet		4	25	29	32	42	44	53	61	p ₃ pull solenoid
	p ₁ Stoss-Magnet		7	46	57	71	79	97	108	125	p ₁ push solenoid
	p ₂ Stoss-Magnet		7	32	36	41	51	55	64	74	p ₂ push solenoid
	p ₃ Stoss-Magnet		4	40	51	61	71	87	98	113	p ₃ push solenoid
	q		46	66	71	76	83,5	91	101	111	q
	r		63	83	88	93	100,5	108	118	128	r
	s Zug-Magnet		7	17	21	24	34	36	45	53	s pull solenoid
	s Stoss-Magnet		14	62	73	83	93	109	120	135	s push solenoid
	u ohne Gleichrichter		59	79	84	89	96,5	104	114	124	u without recifier
	v mit Gleichrichter		66	86	91	96	103,5	111	121	131	v with-built in recifier
	w		15	35	35	46	47	49	69	70	w
	x		6	8	8	9	10	12	13	14	x
	y		11	18	18	20	20	23	28	28	y
	z		17	26	26	26	26	38	38	38	z

Ausführung I
Design I



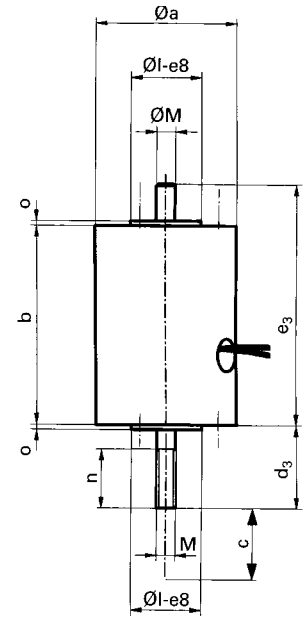
Litzenlänge 300 mm
Stranded leads length 300 mm

Ausführung II
Design II



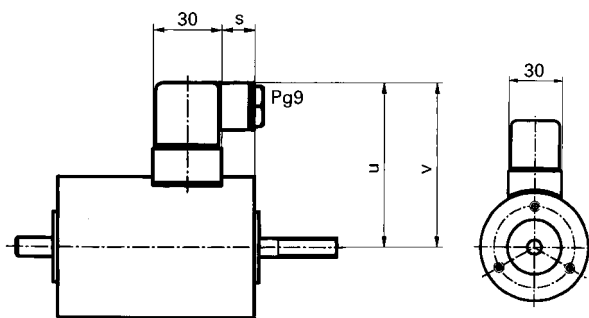
Litze Mitte Klemmgehäuse
Leads middle of terminal box

Ausführung III
Design III

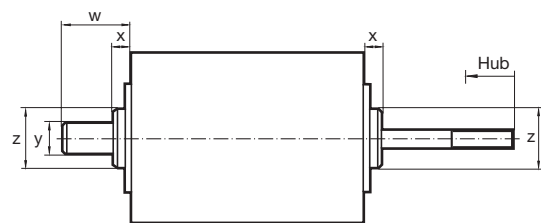


Litzenlänge 300 mm
Stranded leads length 300 mm

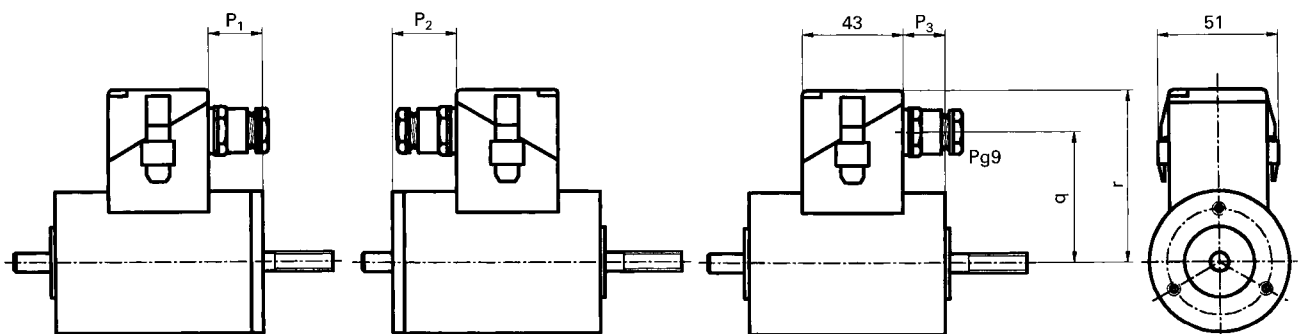
Magnet mit Steckanschluss
Solenoid with plug and socket connection



Magnet mit Schutzart IP 65
Solenoid with IP 65 protection classification



Magnet mit Klemmgehäuse
Solenoid with terminal box



Ausführung I
Design I

Ausführung II
Design II

Ausführung III
Design III

Universalmagnet, ziehend oder stossend

Industrial solenoid, pull or push operation

Magnete mit Rückzugsfeder

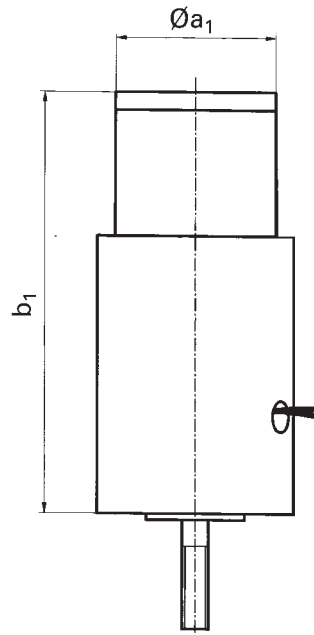
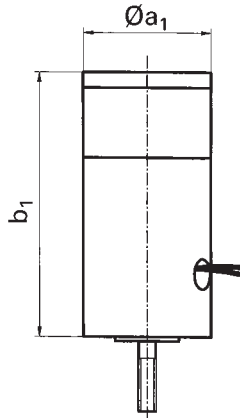
ziehend oder stossend

Solenoids with return-spring assembly

for push or pull operation

Typ/type UG-40...80

Typ/type UG-90...100



nur Ausführung I und III

Technische Daten

Typ	UG-	40.08		
Federcharakteristik		2	4,5	7
Federkraft am Hubanfang N		1,4	3,1	5
Federkraft am Hubende N		2	4,5	7
Totalgewicht		0,5		

Performance data

80.25			90.25			100.30			Size
15	25	40	15	40	60	25	60	80	Spring charakteristic
10	18	28	10	28	41	16	38	49	Spring force start position N
15	25	40	15	40	60	25	60	80	Spring force end position N
4,5			6,1			8			Total weight kg

Bestelltext

Universal-Gleichstrommagnet

z: ziehend
s: stossend

Durchm. d. Magneten in mm

Aktiver Hub d. Magneten in mm

Einschaltdauer in % (ED)

W: mit Litzenanschluss

S: mit Steckanschluss

K: mit Klemmgehäuse

Spannung in Volt

Ausführung **I, II** oder **III**

Mit eingebautem Gleichrichter

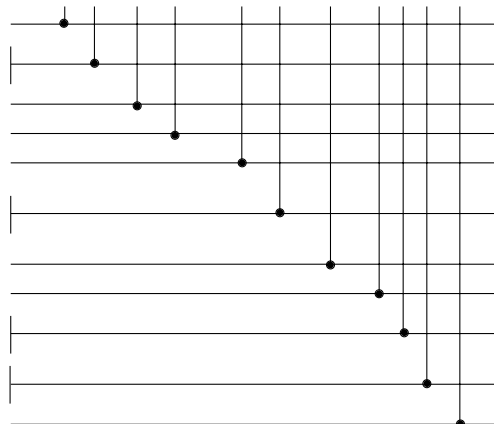
Ohne Gleichrichter, kein Index

Mit Rückzugsfeder

Ohne Gleichrichter, kein Index

Index der Federkennlinie

UGz - 70.20 - 100S - 230 - I G F 20



Ordering specification

Type **UG:** D. C. Industrial solenoid

z: pull operation
s: push operation

Diameter of solenoid in mm

Active stroke of solenoid in mm

Duty cycle in %

W: stranded leads

S: plug and socket connection

K: terminal box

Voltage

Design **I, II** or **III**

With built-in rectifier

without rectifier, no index

With return-spring-assembly

without spring, no index

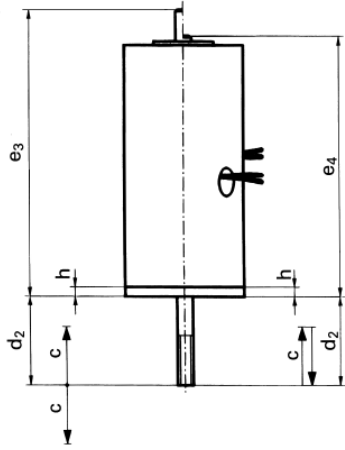
Index of return-spring

Änderungen vorbehalten.
Abbildungen unverbindlich.

Alteration reserved.
Illustrations without guarantee.

Universalmagnet, Doppel- oder Umkehrhub Industrial solenoid, double or return operation

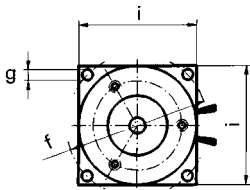
**Ausführung I
Design I**



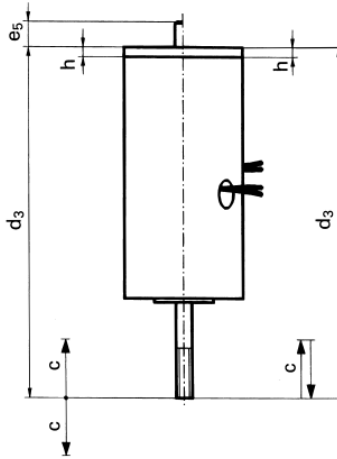
Litzenlänge 300 mm
Stranded leads length 300 mm

Doppelhub
Double stroke

Umkehrhub
Return stroke

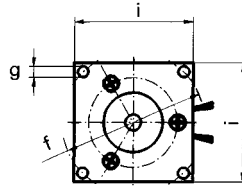


**Ausführung II
Design II**

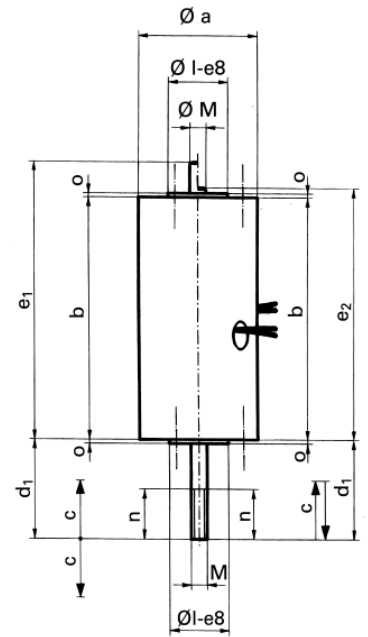


Doppelhub
Double stroke

Umkehrhub
Return stroke



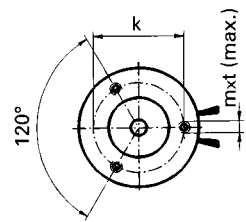
**Ausführung III
Design III**



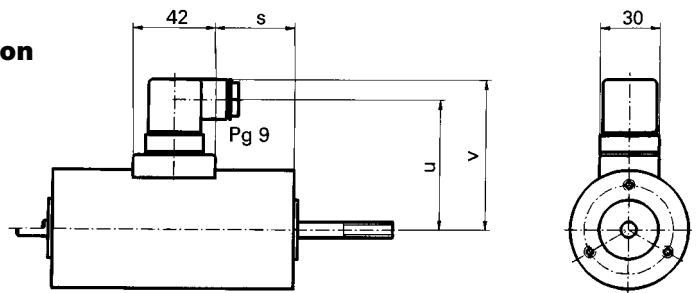
Litzenlänge 300 mm
Stranded leads length 300 mm

Doppelhub
Double stroke

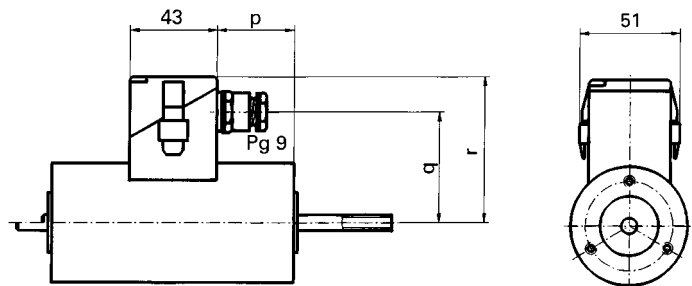
Umkehrhub
Return stroke



**Magnet mit Steckanschluss
Solenoid with plug and socket connection**



**Magnet mit Klemmgehäuse
Solenoid with terminal box**



Universalmagnet, Doppel- oder Umkehrhub Industrial solenoid, double or return operation

Technische Daten

Performance data

	Typ	UG-	40.08	80.25	90.25	100.30	115.35	130.35	150.40	170.50	Size	
	Hub	mm	8	25	25	30	35	35	40	50		
100 % ED	Magnetkraft	N	10	50	90	110	140	190	260	370	Force	N
	Hubarbeit	Ncm	8	125	225	330	490	665	1040	1850	Work done	Ncm
	El. Leistung	W	15	38	45	65	75	90	152	170	Power requirement	W
	Anzugszeit	ms	140	320	420	520	580	690	800	1020	Operate time	ms
	Abfallzeit	ms	58	108	128	155	168	195	220	260	Release time	ms
40 % ED	Magnetkraft	N	16	75	140	180	220	350	450	620	Force	N
	Hubarbeit	Ncm	13	187	350	540	770	1225	1800	3100	Work done	Ncm
	El. Leistung	W	32	95	115	145	180	250	370	395	Power requirement	W
	Anzugszeit	ms	110	235	290	340	398	340	570	770	Operate time	ms
	Abfallzeit	ms	54	102	120	135	155	175	205	210	Release time	ms
25 % ED	Magnetkraft	N	19	90	160	220	300	430	630	780	Force	N
	Hubarbeit	Ncm	15	235	400	660	1050	1505	2520	3300	Work done	Ncm
	El. Leistung	W	40	140	165	220	270	380	590	630	Power requirement	W
	Anzugszeit	ms	100	215	250	310	365	420	510	630	Operate time	ms
	Abfallzeit	ms	52	100	105	120	135	155	185	198	Release time	ms
15 % ED	Magnetkraft	N	25	130	190	270	400	520	800	900	Force	N
	Hubarbeit	Ncm	20	325	475	810	1400	1820	3200	4500	Work done	Ncm
	El. Leistung	W	70	228	260	370	530	680	1050	1100	Power requirement	W
	Anzugszeit	ms	87	188	210	255	290	335	390	465	Operate time	ms
	Abfallzeit	ms	49	95	102	115	130	150	185	190	Release time	ms
5 % ED	Magnetkraft	N	47	210	280	450	680	820	1400	1600	Force	N
	Hubarbeit	Ncm	38	525	700	1350	2380	2870	5600	8000	Work done	Ncm
	El. Leistung	W	230	700	840	1320	1900	2300	3800	4000	Power requirement	W
	Anzugszeit	ms	80	165	190	210	260	305	355	365	Operate time	ms
	Abfallzeit	ms	40	90	100	110	125	145	174	165	Release time	ms
	Totalgewicht	kg	0,56	5,0	8,0	10	15,7	23,5	36	50,9	Total weight	kg
	Anker-Doppelhub		0,095	0,54	0,80	1,2	1,58	2,46	3,5	5,5	Plunger weight Double	kg
	Anker-Umkehrhub		0,115	0,70	0,99	1,55	2,04	2,92	4,45	7,2	Plunger weight Double	kg

Abfallzeiten:
 UGd-Typen – Technische Daten
 UGU-Typen – Anzugszeit = Abfallzeit

Release time:
 UGd Types – Performance data
 UGU Types – Operate = Release time

Dimensionen

Dimensions

	Typ/size	UG-	40.08	80.25	90.25	100.30	115.35	130.35	150.40	170.50	Size
a			40	80	90	100	115	130	150	170	a
b			71	159	179	198	222	257	280	313	b
c	Hub		8	25	25	30	35	35	40	50	c Stroke
d ₁			31	71	76	88	98	105	115	132	d ₁
d ₂			28	65	70	80	90	95	105	120	d ₂
d ₃			105	236	279	294	328	372	405	457	d ₃
e ₁			81,5	188	208	232	262	298	326	370	e ₁
e ₂			73,5	163	183	202	227	263	286	320	e ₂
e ₃			84,5	194	214	240	270	308	336	382	e ₃
e ₄			76,5	169	189	210	235	273	296	332	e ₄
e ₅			7,5	23	23	26	32	31	36	45	e ₅
f			50	95	106	120	136	154	180	205	f
g			4,5	6,6	6,6	6,6	9	9	11	11	g
h			3	6	6	8	8	10	10	12	h
i			45	80	90	100	115	130	150	170	i
k			30	65	70	75	88	100	110	130	k
l-e8			20	50	55	60	70	80	85	90	l-e8
m			4	5	6	6	8	8	8	10	m
t	max. Einschraubtiefe		4	5	6	6	8	8	8	10	t max. of depth of tread for fixing screw
M			5	10	10	12	12	16	20	20	M
n			15	30	30	30	30	35	40	45	n
o			1,5	3	3	3	4	5	5	6	o
p	Zug-Magnet		14	58	68	77,5	89,5	107	118,5	135	p ₁ pull solenoid
q			46	66	71	76	83,5	91	101	111	q
r			63	83	88	93	100,5	108	118	128	r
s	Zug-Magnet		14,5	58,5	68,5	78	90	107,5	119	135,5	s pull solenoid
u	ohne Gleichrichter		56	76	81	86	93,5	101	111	121	u without recifier
v	mit Gleichrichter		66	86	91	96	103,5	111	121	131	v with-built in recifier

Elektrische Anschlussarten

Electrical connections

Klemmgehäuse
(ohne Gleichrichter)
für Anschluss an Gleichstrom

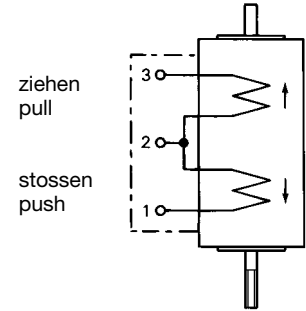
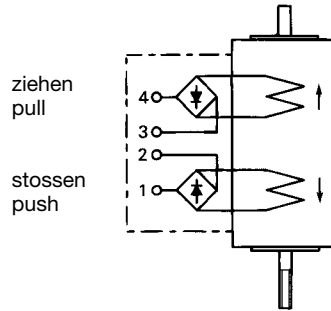
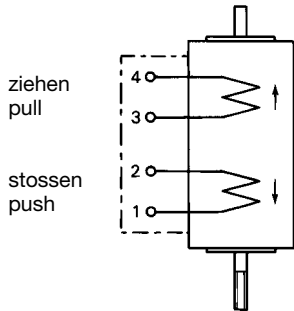
Klemmgehäuse
mit 2 Gleichrichtern
für Anschluss an Wechselstrom

Steckanschluss
(ohne Gleichrichter)
für Anschluss an Gleichstrom

Terminal box
(without recifier)
D. C. Connection

Terminal box
without 2 recifiers
A. C. Connection

Plug and socket connection
(without recifier)
D. C. Connection

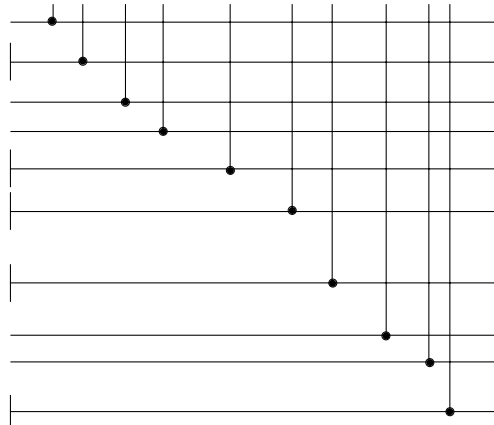


Bestelltext

Ordering specification

Universal-Gleichstrommagnet
d: Doppelhub
u: Umkehrhub
 Durchm. d. Magneten in mm
 Aktiver Hub d. Magneten in mm
 Einschaltdauer in %
 Wellenende stossend
 Einschaltdauer in % (ED)
 Wellenende ziehend
W: mit Litzenanschluss
S: mit Steckanschluss
K: mit Klemmgehäuse
 Spannung in Volt
 Ausführung **I, II** oder **III**
 Mit eingebautem Gleichrichter
 (bis 100 W, bei 230 VAC)
 Ohne Gleichrichter, kein Index

UG d - 70.20 - 100/100 S - 230 - I G



Type **UG:** D. C. Industrial solenoid
d: double operation
u: return operation
 Diameter of solenoid in mm
 Active stroke of solenoid in mm
 Duty cycle in %
 push action
 Duty cycle in %
 pull action
W: stranded leads
S: plug and socket connection
K: terminal box
 Voltage
 Design **I, II** or **III**
 With built-in recifier
 (max. 100 W at 230 VAC)
 without recifier, no index

Änderungen vorbehalten.
Abbildungen unverbindlich.

Alteration reserved.
Illustrations without guarantee.

Erläuterungen

Magnetkraft

Die in den Tabellen angegebenen Kräfte sind bei einer Umgebungstemperatur von 20 °C gemessen und werden bei betriebswarmen Magneten und bei 90% Nennspannung erreicht. Sie gelten für die Vorzugsspannung 24 VDC. Die Magnetkraftwerte können infolge natürlicher Streuung $\pm 10\%$ von den Tabellenwerten abweichen.

Anzugs- und Abfallzeiten

Die Werte für die Anzugs- und Abfallzeiten sind Richtwerte und gelten für Nennspannung, betriebswarmen Zustand, bei Belastung mit 70% der in den Tabellen angegebenen Magnetkraft und gleichstromseitig geschaltet über einen Quecksilberschalter.

Vorzugs-Nennspannung

ISLIKER-Magnete haben eine Vorzugs-Nennspannung von 24 VDC. Andere Nennspannungen bis max. 230 VAC auf Wunsch möglich. Bei Geräten der Schutzklasse I ist die Schutzleiterverbindung nach VDE 0580 §6 vom Anwender sicherzustellen.

Einschaltdauer

Die Spieldauer für die Berechnung der Einschaltdauer beträgt 300 s.

El. Anschlussart

- mit Litzenanschluss (300 mm) nach UL-1569
- mit Steckanschluss DIN 43650
- mit Klemmgehäuse

Eingebauter Gleichrichter

Die Magnete mit Klemmgehäuse oder Steckanschluss können mit einem eingebauten Gleichrichter, zum direkten Anschluss an Wechselspannung, versehen werden. Die maximal zulässige Leistung des Gleichrichters beträgt ca. 100 W bei 230 VAC.

Lagerung des Magnetankers

Die Magnete sind mit wartungsfreien PTFE-Lagern ausgerüstet.

Oberflächenbehandlung der Magnete

Mit einer Zweikomponentenfarbe, Farbton Grün, gespritzt (RAL 6011).

Isolierstoffklasse

H (180 °C) nach VDE 0580

Schutzart

- mit Litzenanschluss: IP 20 DIN 40 050/1
 - mit Steckanschluss: IP 40 DIN 40 050/1
 - mit Klemmgehäuse: IP 40 DIN 40 050/1
- Schutzart bis IP 65 DIN 40 050/1 auf Anfrage

Montagehinweise

Seitliche Kräfte auf den Anker sind zu vermeiden, da durch die dabei entstehenden Reibungskräfte die Lebensdauer und die Funktion beeinträchtigt werden könnten.

Sonderausführungen

Sonderausführungen sind lieferbar. Wenn Sie das Gewünschte nicht finden, bitten wir um Rückfrage.

Vorschriften

Diese auf diesem Katalogblatt aufgeführten Elektromagnete sind in Übereinstimmung mit der VDE 0580 entwickelt und hergestellt worden. Die Typenprüfung hat die Zulassungs-Nr. SEV 96,1 10737,02.

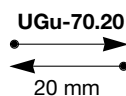
Funktionsbeschreibung

Umkehrhub

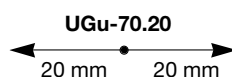
Der Umkehrhub-Universalmagnet ist mit zwei Spulen ausgerüstet. Sein Anker kann zwei verschiedene Positionen einnehmen. Je nach Spule, die eingeschaltet wird, bewegt sich der Anker in die eine oder andere Endlage.

Doppelhub

Der Doppelhub-Universalmagnet ist mit zwei Spulen ausgerüstet. Sein Anker kann drei verschiedene Positionen einnehmen. Je nach Spule, die eingeschaltet wird, bewegt sich der Anker von der Mittel-lage in die eine oder andere Endlage. Dieser muss nach dem Ausschalten mechanisch (mittels Feder) in die Mittel-lage zurückgestellt werden.



Double operation



UGu-70.20

20 mm 20 mm

General

Force of the solenoid

The forces indicated in the performance data are measured at an ambient temperature of 20°C with the solenoid functioning at its normal operating temperature, with 90% of its rated voltage. They apply to the preferred rated voltage of 24 VDC. The values shown in the diagrams can differ $\pm 10\%$ as a result of natural dispersion.

Operate and release times

Operate and release times are standard time data, apply to the preferred rated voltage, are measured with a load equal to 70% of the values shown in the diagrams and have been switched on d.c. side with a wet reed relay.

Preferred rated voltage

ISLIKER-solenoids have a preferred rated voltage of 24 VDC. Other rated voltages up to 230 VAC can be delivered. At applications of security class I the earth connection must be provided by the user and in accordance with the statutory regulations VDE 0580 §6.

Duty cycle

The max. cycle time to determine the duty cycle is 300 sec.

Electrical terminations

- with stranded leads (300 mm) UL-1569
- with plug and socket connection DIN 43 650
- with a terminal box

For alternative-current applications

The solenoids with terminal box or plug and socket connection can be equipped with a full-wave rectifier making them suitable for alternative-current mains connection. The max. rating of the rectifier is approx. 100 W at 230 VAC.

The magnetic plunger bush bearing

The plunger is supported in place by PTFE bushings.

Protective finish of the solenoids

With a special epoxy varnish protection, colour green (RAL 6011).

Insulation class

H (180 °C) to VDE 0580

Protection classification

- with stranded leads: IP 20 DIN 40 050/1
 - with plug and socket connection: IP 40 DIN 40 050/1
 - with terminal box: IP 40 DIN 40 050/1
- For other methods of protection please contact us.

Mounting instructions

Side forces on the plunger should be avoided, as this could cause undue frictional forces which may affect the solenoid function and life-time expectancy.

Special models

Special types of solenoid are possible. Should you not find a solenoid which performs your specific application, please contact us.

Regulations

The solenoids listed in this documentation have been designed and manufactured in accordance with VDE 0580. They have been tested and are registered under the number SEV 96, 1 10737,02.

Description

Return operation

The return operation industrial solenoid is manufactured with two coils. The plunger can presume two different positions. The end position of the plunger is determined by the coil being energized.

The double operation industrial solenoid is manufactured with two coils. The plunger can presume three different positions. The plunger moves in one direction or the other from the middle position depending on which coil is energized. The plunger must be returned to its central position by a mechanical means, i. e. a spring.